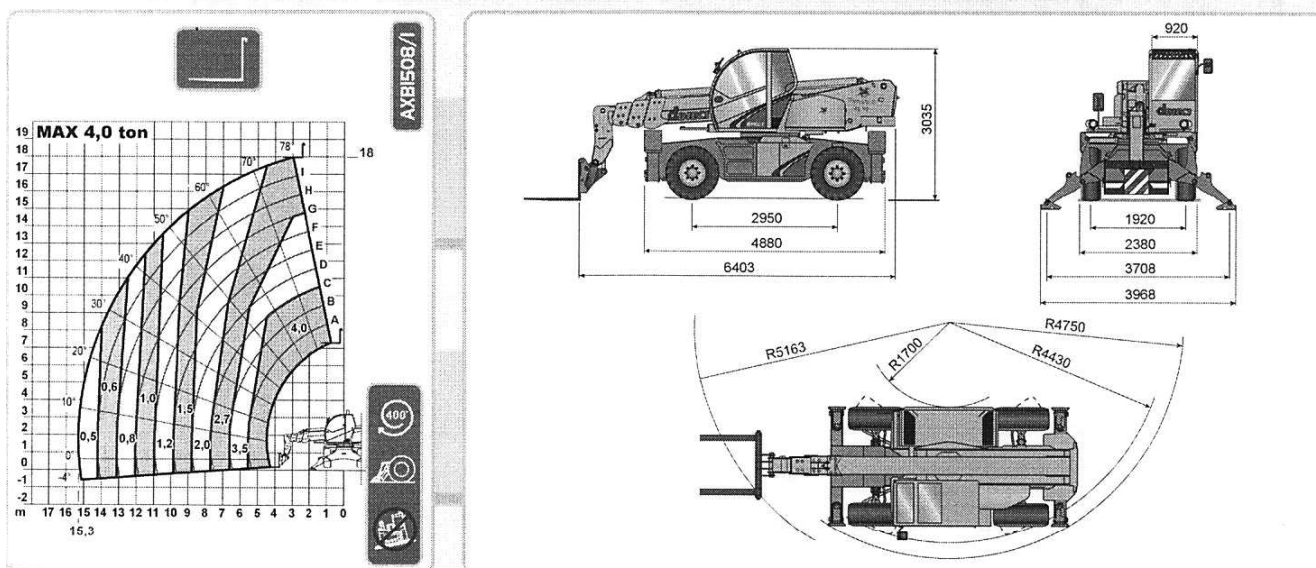


Sollevatore telescopico roto DIECI PEGASUS 40.18 400°



PRESTAZIONI

Portata massima (kg):	4.000
Portata a massima altezza su stabilizzatori (kg):	2.700
Portata a massima altezza su pneumatici (kg):	2.000
Portata al massimo sbraccio su stabilizzatori (kg):	500
Portata al massimo sbraccio su pneumatici (kg):	300
Altezza massima sollevamento su stabilizzatori (m):	18,00
Altezza massima sollevamento su pneumatici (m):	15,70
Sbraccio massimo orizzontale (m):	15,30
Sbraccio alla massima altezza (m):	2,95
Angolo di brandeggio forche (m):	134°
Forza di strappo (daN):	5.700
Forza di traino (daN):	7.300
Pendenza massima superabile:	40 %
Peso totale a vuoto (kg):	13.600
Velocità max (riferita a ruote con diametro massimo ammesso)(km/h):	30



TRASMISSIONE

Trasmissione:..... Idrostatica con pompa a portata variabile
 Motore idraulico:..... a variazione automatica
 Inversione:.....elettro - idraulica
 Pedale inching per avanzamento controllato.
 Cambio a 2 velocità servocomandato.



IMPIANTO IDRAULICO

Pompa ad ingranaggi con portata a max. regime:..... 100 lt/1'
 Pressione max di esercizio:..... 230 bar
 Comando distributore con joystick:..... 5 in 1 proporzionale



PONTI DIFFERENZIALI

Assali sterzanti:..... 2, con riduttori epicicloidali
 Tipi di sterzata:..... 4 ruote / trasversale / 2 ruote
 Assale posteriore:..... oscillante (bloccabile)
 Frenatura di servizio:..... a bagno d'olio sulle 4 ruote
 con impianto idraulico sdoppiato e servofreno
 Frenatura di stazionamento ad azionamento negativo



MOTORE

MOTORE IVECO NEF - TA - 74 kW
 Potenza netta massima:..... 74 kW (101 cv) a 2200 giri/min
 Principio di funzione:..... quattro tempi diesel
 Numero e disposizione cilindri:..... 4, verticali in linea
 Cilindrata:..... 4485 cm³ -Turbo compressore aftercooler
 Sistema di raffreddamento:..... liquido



RIFORMIMENTI (Litri)

Impianto idraulico (totale):..... 245
 Serbatoio gasolio:..... 174



DISPOSITIVI DI SERIE

Movimenti idraulici con distributore proporzionale.
 Dispositivo antiribaltamento con blocco movimenti aggravanti.
 Rotazione 400° della torretta.
 Blocco oscillazione ponte posteriore.
 Presa idraulica per eventuali accessori su testa braccio.
 Cabina chiusa insonorizzata omologata FOPS, con riscaldamento.
 Piedi stabilizzatori.



PNEUMATICI

Pneumatici:..... 405/70x20"



OPTIONAL E ACCESSORI

Optional e Accessori:..... vedi catalogo particolare